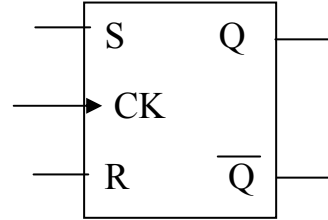
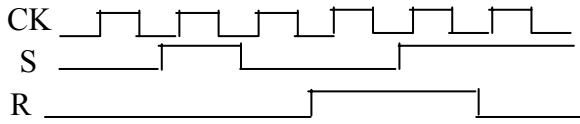


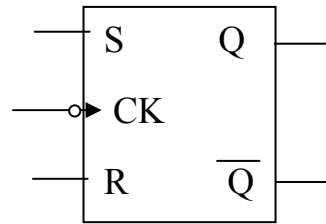
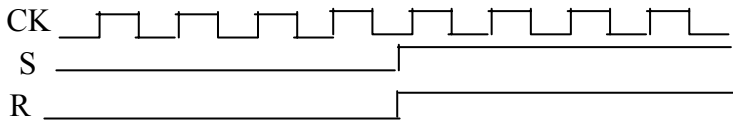
السؤال الرابع :

أ - حدد الشكل الموجي لخروج القلاب JK بفرض إشارات الدخل كالمعطاة والإطلاق ذي الطرف الموجب والقلاب يبدأ من حالة LOW ؟



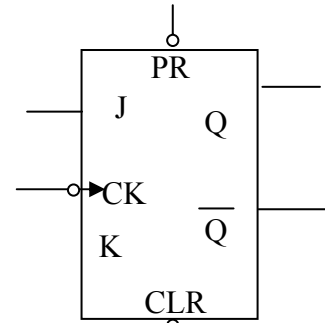
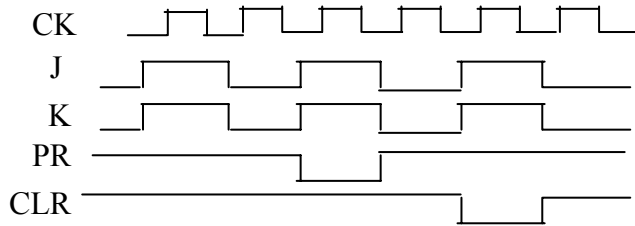
F.F-J.K

ب - أعد حل المسألة السابقة للأشكال الموجبة التالية بفرض أن الإطلاق سالب ؟



F.F-J.K

ج - حدد الشكل الموجي للخروج Q إذا طبقت إشارات الدخل التالية للقلاب المعطى ، وبفرض أن Q=LOW في البداية ؟



السؤال السابع :

أ - في القلابات المتزامنة يوجد مداخل متزامنة ومداخل غير متزامنة ، فأأي من المداخل أقوى من الأخرى ؟

ب - وضح الفرق بين القلابات المتزامنة ، والقلابات غير المتزامنة ؟

ج - اذكر وظيفة المدخلين غير المتزامنين (CLR-PR) في القلابات المتزامنة ؟